

VE PN10 - PN10

Beskrivelse

- GRP rør
- L=6m
- Maks temp: 82°C (VE), 115°C (VEN)
- VEN ved forespørsel
- Dobbel sperreskikt ved forespørsel
- Pris/meter



Med forbehold om konstruksjonsendringer og tekniske endringer. Kan endres uten varsel

GPA Flowsystem A/S

Regnbueveien 9

NO-1405 Langhus

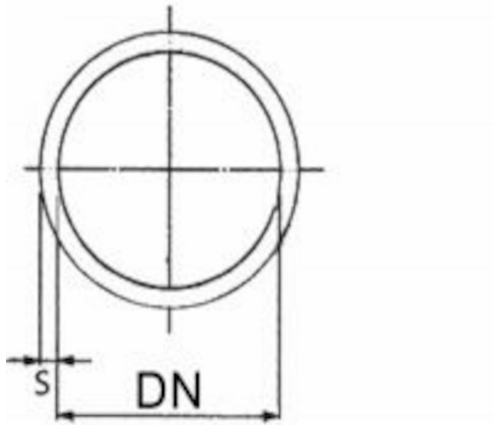
+47 (0)64-85 68 00

info@gpa.no

gpa.no

VE PN10 - PN10

Teknisk spesifikasjon



Artikkelnr	DN	Godstykkelse (mm)
VE10-250	250	5
VE10-300	300	5
VE10-350	350	5.6
VE10-400	400	6.4
VE10-500	500	8
VE10-600	600	9.6
VE10-700	700	11.2
VE10-800	800	12.8
VE10-900	900	14.4
VE10-1000	1000	16

Med forbehold om konstruksjonsendringer og tekniske endringer. Kan endres uten varsel

GPA Flowsystem A/S

Regnbueveien 9
NO-1405 Langhus
+47 (0)64-85 68 00
info@gpa.no
gpa.no